



NSC PRESS
POLITEKNIK NSC SURABAYA
Jl. Basuki Rahmat 85 Surabaya Telp. (031) 99015042 www.nsc.ac.id

SURAT PERNYATAAN

Yang Bertanda tangan dibawah ini:

Nama : Anis Nur Chabibah, S.Sos., M.Sc
Jabatan : Kepala P3M

Dengan ini menyatakan bahwa :

1. Artikel ilmiah yang diterbitkan oleh NSC Press:

Peneliti : I kadek Bagus Feristha Udayana
Judul : Otomatisasi Penyiraman tanaman dengan mengtung tingkat kelembapan tanah Berbasis Arduino
Jurnal : Jurnal Bisnis dan Teknologi (JBT), Volume 7, Nomor 1, Tahun 2020
Halaman : 9-11

2. Sudah Menggunakan cek plagiarism yaitu kontrol plagiarisme dengan menggunakan software dan hasil cek plagiarism dibuktikan di lampiran

Demikian surat pernyataan ini kami buat dengan sebenarnya dan untuk dipergunakan sebagaimana mestinya.

Surabaya, 31 Januari 2023

Yang Menyatakan


METERAI TEMPEL
311ABAKX030403801
Anis Nur Chabibah

Anis Nur Chabibah, S.Sos., M.Sc
NIDN 0707049103

Otomatisasi Penyiraman tamanan Dengan Menghitung Tingkat Kelembaban Tanah Berbasis Arduino

by P3m Politeknik Nsc Surabaya

Submission date: 31-Jan-2023 02:42PM (UTC+0700)

Submission ID: 2003197855

File name: Dengan_Menghitung_Tingkat_Kelembaban_Tanah_Berbasis_Arduino.pdf (442.25K)

Word count: 1292

Character count: 8189

OTOMATISASI PENYIRAMAN TANAMAN DENGAN MENGHITUNG TINGKAT KELEMBABAN TANAH BERBASIS ARDUINO

I Kadek Bagus Feristha Udayana¹

¹Teknologi Komputer, ²Politeknik NSC Surabaya
ikadekbagus0210@gmail.com

ABSTRAK

Suhu adalah sebuah kondisi yang dipengaruhi oleh keadaan sekitar, baik kondisi panas maupun dingin suatu atmosfer di suatu tempat. Kelembaban adalah persentase kandungan uap air dibandingkan uap air jenuh pada suhu yang sama. Alat untuk mengukur suhu udara adalah Thermo-anemometer dan alat yang digunakan untuk mengukur suhu tanah adalah Weksker. Sedangkan alat untuk mengukur tingkat kelembaban udara bernama Higrometer. Dan alat pengukur kelembaban tanah adalah Soil Tester. Kebutuhan air pada tanaman yang cukup akan berdampak pada pertumbuhan tanaman tersebut, tanaman menjadi subur dan segar dilihat. Sebaliknya jika kebutuhan air pada tanaman kurang, maka akan berpengaruh pada pertumbuhan tanaman dan kesegaran serta tingkat kesempurnaan pertumbuhan sebuah tanaman. Sedangkan manusia juga disibukkan dengan kegiatan sehari-hari yang menyita waktu, bahkan waktu untuk menyirami tanaman tidak ada. Maka diperlukan sebuah terobosan pada teknologi berbasis Arduino untuk memberikan kemudahan bagi manusia memberikan penyiraman yang teratur pada tanamannya. Dengan menghitung tingkat kelembaban sebuah tanah bisa digunakan sebagai acuan kapan saatnya melakukan penyiraman dan kapan saatnya berhenti menyirami mengikuti kebutuhan dari kelembaban tanahnya. Maka dari itu perkembangan teknologi pada bidang Mikrokontroler khususnya tentang Arduino akan sangat membantu untuk membuat segala kegiatan sehari-hari di masyarakat pada dilakukan secara otomatis.

Kata kunci: arduino, mikrokontroler, otomasi, teknologi, bahasa pemrograman

PENDAHULUAN

Tanaman merupakan makhluk hidup yang memiliki peranan penting sebagai penyedia oksigen yang dipakai untuk manusia bernafas guna dapat menjalankan kegiatan dan aktifitas sehari-hari. Perawatan tanaman merupakan hal yang penting agar tanaman dapat tumbuh dengan baik dan tidak sampai mati. Dimana perawatan yang utama adalah penyiraman secara berkala kepada tanaman agar tidak sampai kekeringan. Jika kita terlambat dalam memberikan asupan air melalui penyiraman tanaman, tanaman tersebut akan mati. Karena itu perawatan yang baik akan memberikan dampak yang baik kepada tanaman.

Menurut Campbell (2008) suhu lingkungan merupakan faktor yang penting dalam distribusi organisme karena efeknya terhadap proses-proses biologis. Menurut Cahyono (2017) Kelembaban adalah presentase kandungan air pada udara dibanding uap air jenuh pada suhu yang sama. Pengukuran suhu dan kelembaban di udara dan tanah dilakukan ditempat yang berbeda. Pengukuran suhu udara menggunakan alat Thermo-anemometer pada tempat yang terlindungi cahaya matahari dan tempat yang terpapar sinar matahari. Pengukuran kelembaban udara menggunakan Higrometer pada tempat ternaungi dan tidak. Pengukuran suhu tanah pada tempat ternaungi dan tidak ternaungi menggunakan Weksker, dan pengukuran kelembaban tanah pada tempat ternaungi dan tidak ternaungi menggunakan Soil-tester. Tujuan dilakukannya uji coba ini adalah untuk kelembaban tanah disuatu tempat dan menganalisa perbedaan pengukuran kelembaban tanah ditempat yang berbeda

Latar Belakang

Perkembangan teknologi yang semakin cepat memberikan kita wawasan baru bahwa pada saat ini segala sesuatu akan berjalan cepat dan otomatis. Pada bidang teknologi informasi, kita sudah mengenal perangkat lunak yang sering dijumpai pada perangkat computer. Perangkat lunak atau *software* merupakan aplikasi yang terbentuk dari susunan program dan algoritma. Sebuah aplikasi akan dapat dibuat jika terdapat susunan algoritma dan program yang menjadi penyusun aplikasi tersebut. Kemajuan dalam pengembangan sebuah aplikasi yang sangat dinamis, memberikan ruang yang luas untuk dilakukan sebuah inovasi dan kreatifitas sehingga memiliki sebuah nilai lebih untuk kemudian digunakan dan dimanfaatkan

Dari latar belakang diatas maka didapatkan rumusan-rumusan sebagai berikut:

1. Bagaimana sistem kerja dari Sistem Penyiram Tanaman Otomatis?
2. Apa saja kelebihan dan kekurangan Sistem Penyiram Tanaman Otomatis?
3. Tanaman apa saja yang dapat diterapkan pada Sistem Penyiram Tanaman Otomatis?

Tujuan Penelitian

1. Merancang sebuah Sistem Penyiram Tanaman Otomatis menggunakan Mikrokontroler Arduino.
2. Mengetahui dan memahami mikrokontroler arduino secara umum, sensor yang digunakan, serta komponen yang terdapat pada pembuatan alat.

Dalam perancangan dan pembuatan alat ini diberikan beberapa batasan masalah sebagai berikut:

1. Perancangan dan pembuatan alat ini berbasis mikrokontroler Arduino.
2. Alat ini bekerja dengan mengukur kelembaban tanah berdasarkan resistansi tanah.
3. Alat ini tidak diterapkan pada ruangan terbuka.

Mikrokontroler adalah sebuah chip yang berfungsi sebagai pengontrol rangkaian elektronik dan umunya dapat menyimpan program, dan terdiri dari CPU (Central Processing Unit), memori, I/O tertentu dan unit pendukung seperti Analog-to-Digital Converter (ADC) yang sudah terintegrasi di dalamnya.

Fungsi mikrokontroler ada banyak sekali sampai tidak bisa disebutkan semua tapi ada beberapa yang penting – penting saja yaitu:

- a. Sebagai Counter
- b. Sebagai Decoder dan Encoder
- c. Sebagai Flip - Flop
- d. Sebagai Pembangkit Osilasi
- e. Sebagai Timer / Pewaktu
- f. Sebagai ADC (Analog Digital Converter)

Tahapan yang dilakukan untuk uji coba ini adalah sebagai berikut :

1. Pengecekan kondisi tanah
2. Pengecekan tingkat kelembaban tanah yang baik
3. Membuat parameter pengukuran tingkat kelembaban tanah yang baik.
4. Merancang algoritma proses otomatisasi.
5. Merancang kode program
6. Merangkai peralatan dan sensor yang digunakan dalam pembuatan alat.
7. Melakukan uji coba
8. Melakukan evaluasi hasil

Perancangan Sistem

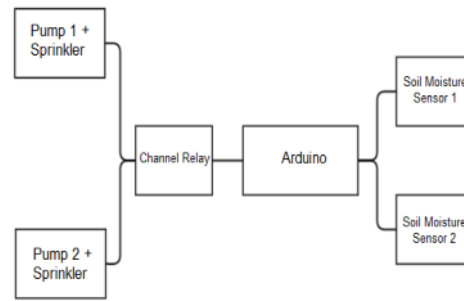
Dalam perancangan dan pembuatan Sistem Penyiraman Otomatis Mengacu Pada Tingkat Kelembaban Tanah Berbasis Arduino, kita merakit komponen perangkat keras yang diantaranya sebagai berikut :

1. Pemasangan sensor SEN014
2. Peletakan mikrokontroler
3. Relay
4. Penempatan pompa
5. Penempatan Sprinkler

Bahan yang digunakan meliputi :

- A. Perangkat Keras
 1. Arduino Uno R3
 2. Soil Moisture Sensor SEN014 DFRobot
 3. Channel Relay
 4. Pompa Air
 5. Sprinkler
- B. Perangkat Lunak yang digunakan adalah :
 1. Arduino IDE 1.5.4 yang digunakan sebagai editor untuk membuat program yang nantinya akan ditanam pada Arduino Uno R3

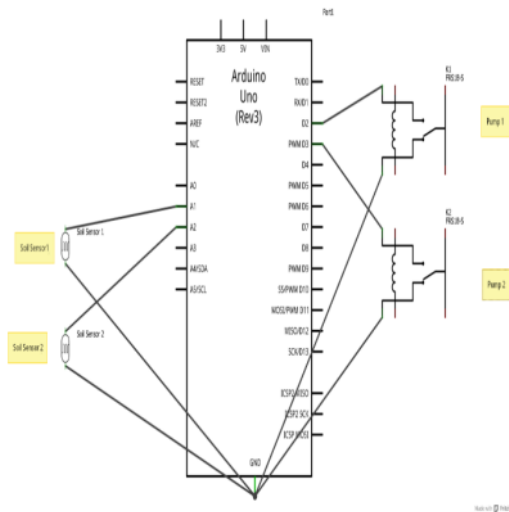
C. Diagram Blok Perangkat Keras



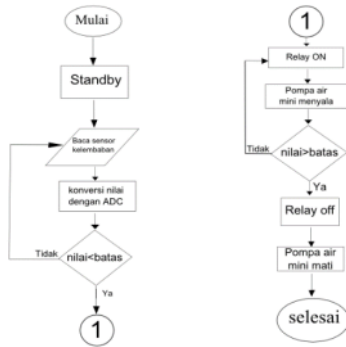
Cara kerja dari system tersebut adalah :

1. Melakukan inisialisasi awal ketika perangkat dinyalakan.
2. Kemudian akan membaca tingkat kelembaban tanah yang dapat diketahui dari pembacaan sensor kelembaban tanah.
3. Data yang diterima sensor akan di proses oleh bagian mikrokontroler.
4. Jika bit kelembaban dinilai kurang dari ambang batas atas, maka pompa akan hidup.
5. Pompa akan hidup seterusnya hingga mencapai ambang atas. Ketika mencapai batas ambang atas, pompa akan mati

Rangkaian



Flowchart Sistem



Berikut ini adalah potongan program dari Arduino Uno R3:
Program ARDUINO IDE Alat Penyiram Tanaman Otomatis dengan Sensor Kelembapan

```
#include <Servo.h> // library servo
Servo myservo;
int pompa = 2; //input kendali relay pada pin 2
int pos = 0; // keadaan awal servo 0 derajat

void setup()
{
  pinMode(pompa, OUTPUT); //pompa sebagai output
  myservo.attach(10); //kendali servo pada pin 10
  Serial.begin(9600); //serial komunikasi
  laptop(aplikasi) dan arduino
}

void loop()
{
  int sensor = analogRead(A0); //pengenalan pin A0 dan
  pembacaan sensor kelembapan

  if(sensor > 800) //pembacaan jika nilai sensor
  lebih besar dari 800 maka
  {
    digitalWrite(pompa, LOW); //pompa akan on
    for (pos = 0; pos <= 180; pos += 1)
    {myservo.write(pos); //servo akan bergerak
    sebesar 0 sampai 180 derajat
    delay(20);}
  }

  else // jika tidak maka sensor kelembapan
  dalam keadaan lembap atau lebih kecil dari 800
  {
```

```
digitalWrite(pompa, HIGH); // dan pompa akan off
myservo.write(0);} // servo akan kembali ke keadaan
0 derajat
Serial.println(sensor);
}
```



KESIMPULAN

Penggunaan system otomatisasi penyiraman tanaman berbasis Arduino Uno ini memiliki keuntungan yang dapat membantu mempermudah kerja manusia dalam hal melakukan penyiraman tanaman. Tanaman merupakan makhluk hidup yang sangat tergantung dengan air sebagai sumber kehidupan. Jika dapat diberikan penyiraman yang rutin kepada tanamannya, maka dapat memberikan dampak yang baik bagi pertumbuhan tanaman tersebut. Dan sebaliknya jika kekurangan air maka akan berdampak pada matinya tanaman yang kekurangan air tersebut. Dengan menghitung tingkat kelembaban tanah, maka dibantu dengan sensor penggerak pompa, air akan mengalir tanah yang memiliki tingkat kelembaban rendah atau kering. Dengan menggunakan sensor pembaca kelembaban tanah, system akan menghitung tingkat kelembaban yang memiliki batas atas sebagai patokan kapan air di pompa dan disiramkan ke tanaman.

DAFTAR PUSTAKA

Artanto, Dian, 2012, Interaksi Arduino dan Labview. Jakarta: PT Elex Media Komputindo.
 Jazi Eko Istiyanto, 2014, Pengantar Elektronika & Instrumentasi Pendekatan Project Arduino & Android. Yogyakarta: C.V Andi Offset.
 Kadir, Abdul, 2013, Panduan Praktis Mempelajari Aplikasi Mikrokontroller dan Pemrogramannya Menggunakan Arduino. Yogyakarta: C.V Andi Offset.

Otomatisasi Penyiraman tanaman Dengan Menghitung Tingkat Kelembaban Tanah Berbasis Arduino

ORIGINALITY REPORT

21 %

SIMILARITY INDEX

21 %

INTERNET SOURCES

6 %

PUBLICATIONS

9 %

STUDENT PAPERS

MATCH ALL SOURCES (ONLY SELECTED SOURCE PRINTED)

2%

★ Submitted to itera

Student Paper

Exclude quotes Off

Exclude matches Off

Exclude bibliography Off