

BAB IV

PENGUJIAN HARDWARE

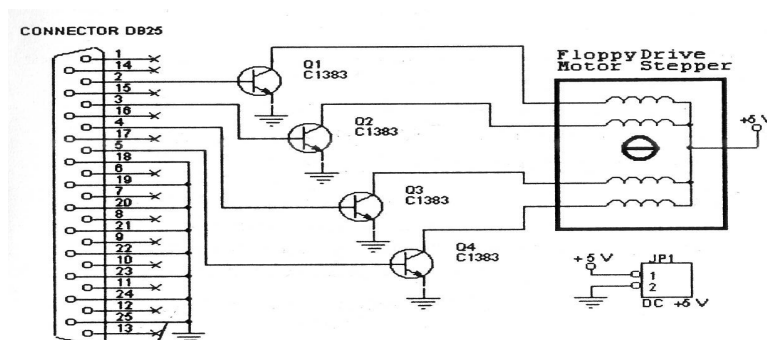
4.1 Pengantar

Dalam bab ini akan dibahas tentang bagaimana pengujian hardware XY Plotter, pengujian ini dibagi menjadi dua yaitu :

1. Pengujian driver motor stepper
2. Pengujian Input Output Port Paralel

4.2 Pengujian Driver Motor Stepper

Pengujian motor ini dapat dilakukan dengan melihat rangkaian berikut, rangkaian ini digunakan untuk interfacing motor stepper dengan port paralel. Dapat dilihat untuk menjalankan rangkaian ini diperlukan program motor stepper driver.



Gambar 4.1 Rangkaian Motor Stepper

Sumber : Teori dan Praktek Interface Port Paralel dan Port Seri Dengan

Visual Basic 0.6 : 2000

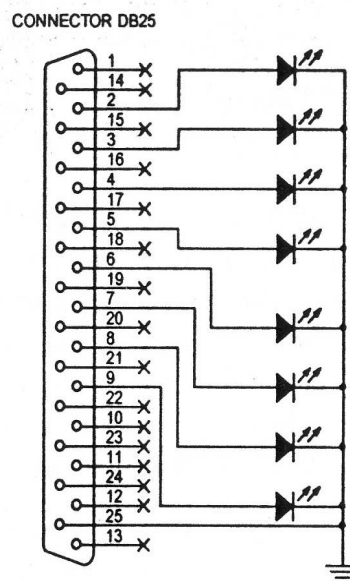
Motor stepper yang digunakan pada rangkaian ini diambil dari bekas penggerak printer. Pada motor stepper ini terdapat lima kabel sambunga, yaitu COMMON, kabel koil 1,2,3, dan 4.

Setelah program untuk menggerakkan motor stepper ini dibuat tinggallah kami coba. Untuk mencoba menjalankan program motor sepper driver , klik program motor dan jika motor stpper driver telah dihubungkan dengan port paralel, maka penekanan tombol run akan menyebabkan motor berputar dengan arah sesuai pilihan arah pada menu arah putaran.

4.3 Pengujian Input Output Port Paralel

Untuk mengetahui input dan output dari port paralel kami membutuhkan rangkaian led driver karena rangkaian led driver ini digunakan untuk melakukan pengontrolan nyala LED melalui port paralel.

Rangkaian berikut digunakan untuk interfacing LED dengan port paralel, yakni ragkaian seperti terlihat pada gambar.



Gambar 4.2 *Rangkaian LED DRIVER*

Sumber : Teori dan Praktek Interface Port Paralel dan Port Seri Dengan
Visual Basic 0.6 : 2000

Setelah rangkaian led driver dibuat dan di hubungkan ke port paralel, dan progam untuk menyalakan port paralel telah dibuat kami tinggal mengujiya. Jika sudah klik program yang telah dibuat, jika rangkaian led driver telah dihubungkan dengan baik pada port paralel, maka led akan menyala semua LED_on pada program.